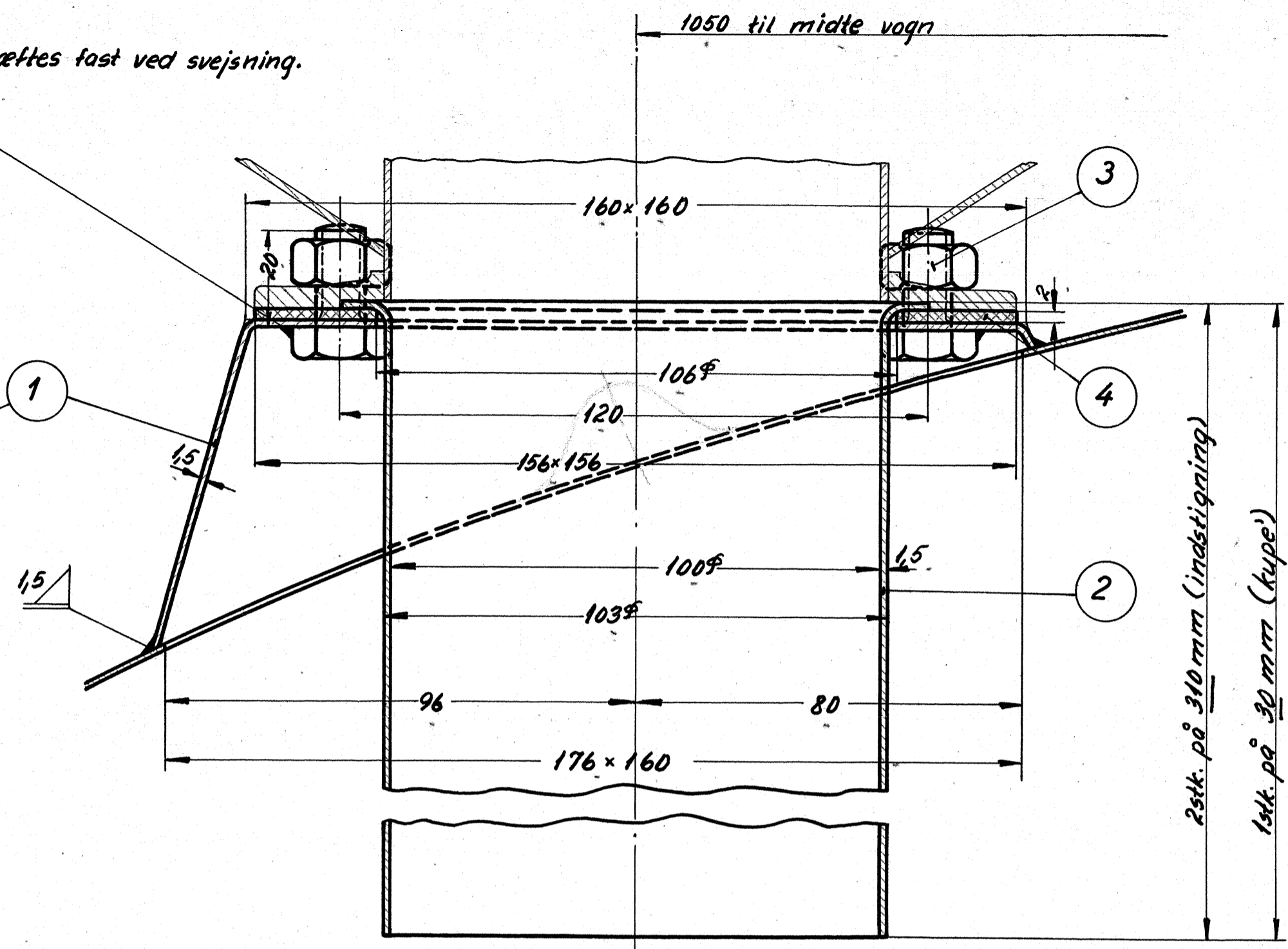


gammel tegning 12W-6.17c.

Boltene hæftes fast ved svejsning.



angående placering se tegn. 18W-6.010

12	fjederspændeskive 3/8"	5	fj.st.	magasin		
3	mellemlæg	4	gummi	500x165x2	0,05	
12	bolt sørt 3/8"x20	3	flussj.	magasin	0,05	
3	høt 1stk. på 310 mm	2	Alumi- nium	magasin	1,0	
3	fodstykke	1	flussj.	900x260x1,5	0,5	
Stk.	Betegnelse	Pos.	Materiale kvalitet	Model nr. eller materiale størrelse	rå Vægt/stk.	færdig

Tegn.	Mik. 15/11-49	Rev.	8.P. 22/6 ST	Afd.	IL	Målestok: 1:1
Kalk.	S.M-22-6-51	Norm.		Dato	15-11-49	
Dato		Rettelser		Indeks		
1/4-51	pos. 2 ændret			EU.	a	FRICHS
2/4-51	placering i lille kupe' ændret			EU.	b	

Anvendelse	Stykliste nr.
500/550hk. diesel-el. motorvogn.	6902
Tegningens benævnelse	Tegningens nummer
Fodstykke for sugeventilator i indstigning og lille kupe.	18W-6.172
Indeks:	b